

产品规格 Specification

1	零件号 part number	QJ16F-10E-M
2	功能 Function	复位 Memoryary
3	开关评级 Switch Rating	3A 250VAC
4	外壳材料 The crust material	STAINLESS STEEL/Copper Plated chrome
5	IP DIGRHSIE	IP65
6	端子类型 Terminal Type	TAB (2.0X0.5)
7	操作温度 Operating temperature	-20℃ ~ +85℃
8	接触电阻 contact resistance	≤30mΩ
9	绝缘电阻 Insulating resistance	≥1000mΩ
10	绝缘强度 dielectric strength	2000 VAC
11	转矩 torque	5~14Nm
12	操作压力 operating pressure	2~3N
13	工作距离 operating distance	ABOUT 1.5mm
14	额定电压 led rated voltage	3VDC
15	颜色 LED color	R(红色 red) B(蓝色 blue) G(绿色 green) W(白色 White) Y(黄色 yellow)
16	LED 寿命 LED life	40000 小时 40000 hours
17	符合规格 Complies with	EN61058-1 2002+e2:2008

更改备注

版本	标示	更改备注
产品型号: QJ16F-10E-M	产品料号:	
产品系列 Product series	图号:	标准:
图纸比例: 1:1	日期: 2013.12.16	日期: 2013.12.16
备注有特别标示, 公称依照以下要求: X=±0.05 .X=±0.30 .X=±0.15	日期: 2013.12.16	日期: 2013.12.16
	≤±2° (单位: mm)	(第一视角)

乐清市戴尔电子有限公司
YUEQING DAIR ELECTRON CO., LTD

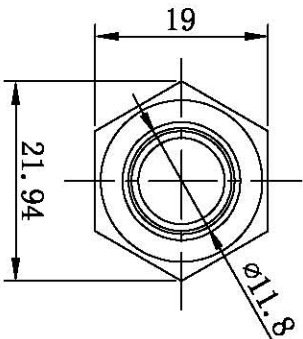
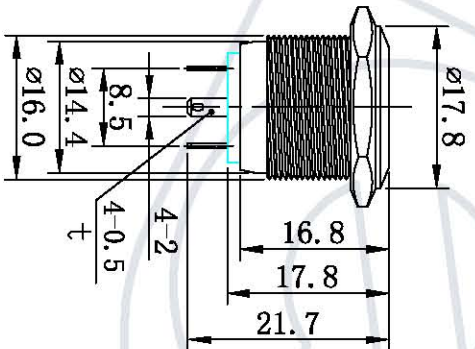
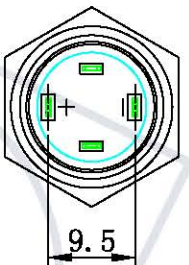
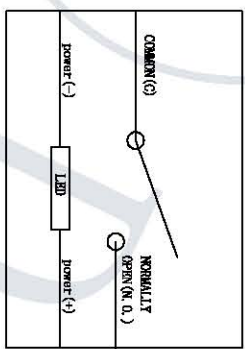


示意图
SCHEMATIC



1 2 3 4 5 6 7 8 9 10

A B C D E F G H